

**Počet****Popis**

1

**Mokroběžné jednofázové oběhové čerpadlo MAGNA3 s pokročilými řídicími funkcemi a možnostmi nastavení.**

Pozn.: obr. výrobku se může lišit od skuteč. výrobku

Výrobní č.: [97924274](#)

Čerpadlo a motor tvoří jeden celek, bez hřídelové ucpávky. Ložiska jsou mazána čerpanou kapalinou. Motor je chlazen vzduchem. Jednoduchá upínací spona s jedním šroubem umožňuje snadnou změnu polohy hlavy čerpadla.

MAGNA3 je vybavena 4-pólovým synchronním motorem s permanentním magnetem. Tento typ motoru se vyznačuje vyšší účinností než běžný asynchronní. Otáčky čerpadla jsou řízeny integrovaným frekvenčním měničem.

Vybaveno řídicí jednotkou ve svorkovnici, ovládacím panelem s TFT displejem, zabudovaným snímačem diferenčního tlaku a teploty.

Umožňuje řízení dle konstantního tlaku či teploty, konstantní křivky (nastavitelné pomocí procent), proporcionálního tlaku s přesným nastavením požadovaného pracovního bodu, konstantního průtoku nebo diferenční teploty.

Vybaveno pokročilými možnostmi regulace – nastavení provozního bodu pomocí chytré funkce čerpadla zcela automaticky (AutoAdapt), bez potřeby manuálního nastavení obsluhou (čerpadlo samo nastavuje aktuální pracovní bod podle hydraulické odezvy nasnímané na vstupu do čerpadla).

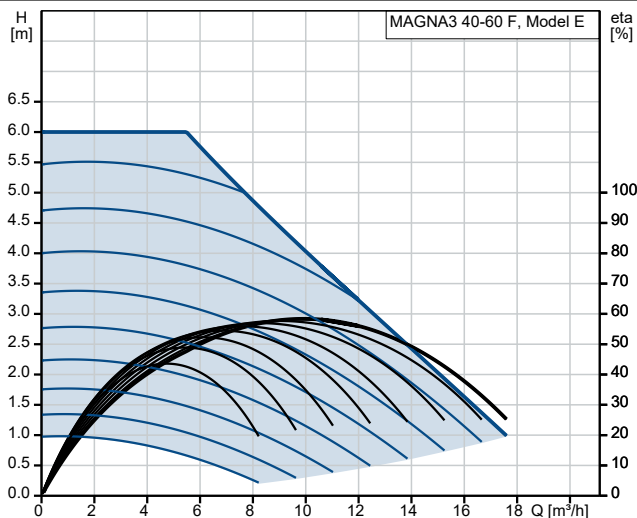
Možnost nastavení maximálního možného průtoku (FlowAdapt) – čerpadlo nedovolí větší průtok než zvolený limit.

Umožňuje řízení pomocí signálu 0-10 V / 4-20 mA, možnost začlenění do systémů nadřazené správy pomocí dokoupitelné komunikační karty (ModBus, ProfiBus, Ethernet aj.)

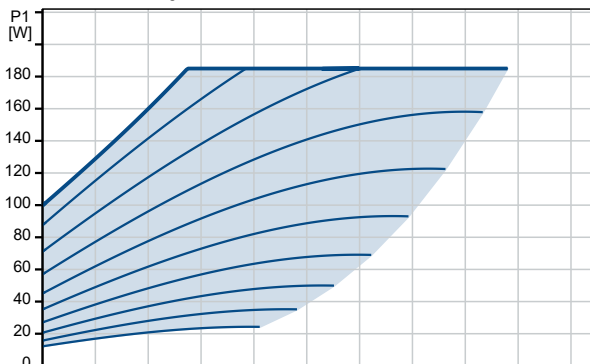
Materiálové provedení z litiny pro systémy vytápění a chlazení, provedení z korozivzdorné oceli vhodné i pro styk s pitnou vodou (ověřeno atestem).

Vestavěná funkce nabízí i možnost měření přeneseného tepla (Měřič tepelné energie). Pro toto měření je nutné doplnit systém o externí snímač.

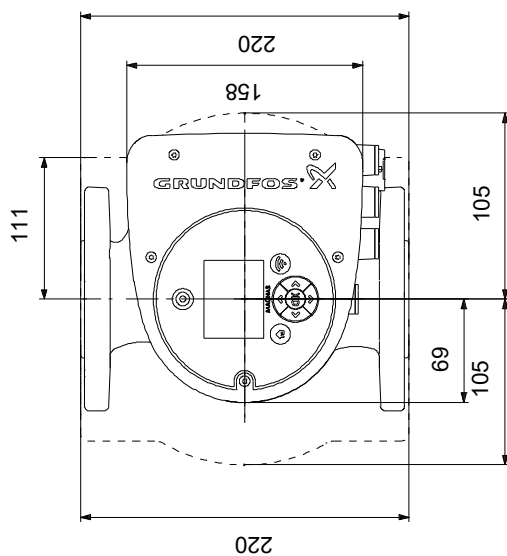
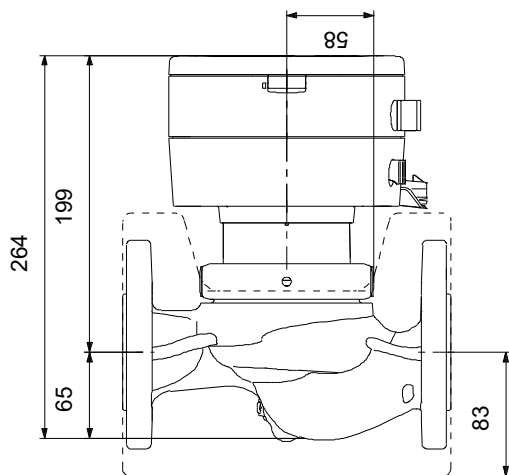
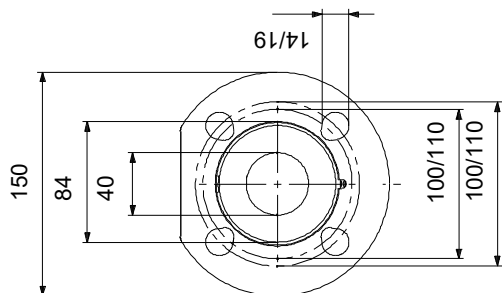
Popis	Hodnota
<b>Všeobecná informace:</b>	
Název výrobku:	MAGNA3 40-60 F
Objednáací číslo:	97924274
EAN kód:::	5710626493494
<b>Technické parametry:</b>	
Jmenovitý průtok:	9.4 m <sup>3</sup> /h
Jmen. dopravní výška:	4.28 m
Max. dopr. výška:	60 dm
Teplotní třída TF:	110
Approvals:	CE,VDE,EAC,MOROCCO,UKCA, TSE,RCM,UkrSEPRO
Model:	E
<b>Materiály:</b>	
Těleso čerpadla:	Litina EN 1561 EN-GJL-250 ASTM A48-250B
Oběžné kolo:	Kompozit
<b>Instalace:</b>	
Rozsah okolní teploty:	0 .. 40 °C
Maximální provozní tlak:	16 bar
Typ připojení:	DIN
Velikost připojení:	DN 40
PN pro potrubní přípojku:	PN 16
Délka port-port:	220 mm
<b>Kapalina:</b>	
Čerpaná kapalina:	Voda
Rozsah teploty kapaliny:	-10 .. 110 °C
Vybraná teplota kapaliny:	60 °C
Hustota:	983.2 kg/m <sup>3</sup>
<b>Elektrické údaje:</b>	
Max. příkon P1:	185 W
P1 min.:	12 W
Frekvence el. sítě:	50 / 60 Hz
Jmenovité napětí:	1 x 230 V
Minimum current consumption:	0.11 A
Maximální spotřeba proudu:	1.58 A
Max. otáčky:	3720 ot/min
Krytí (IEC 34-5):	X4D
Třída izolace (IEC 85):	F
<b>Jiné:</b>	
Energie (EEI):	0.19
Čistá hmotnost:	9.7 kg
Hrubá hmotnost:	10.8 kg
Přepravní objem:	0.019 m <sup>3</sup>
Země původu:	DE
Číslo tarifu:	84137030
Environmental approvals:	CN ROHS,WEEE



Čerpaná kapalina = Voda  
Teplota kapaliny během provozu = 60 °C  
Hustota = 983.2 kg/m<sup>3</sup>

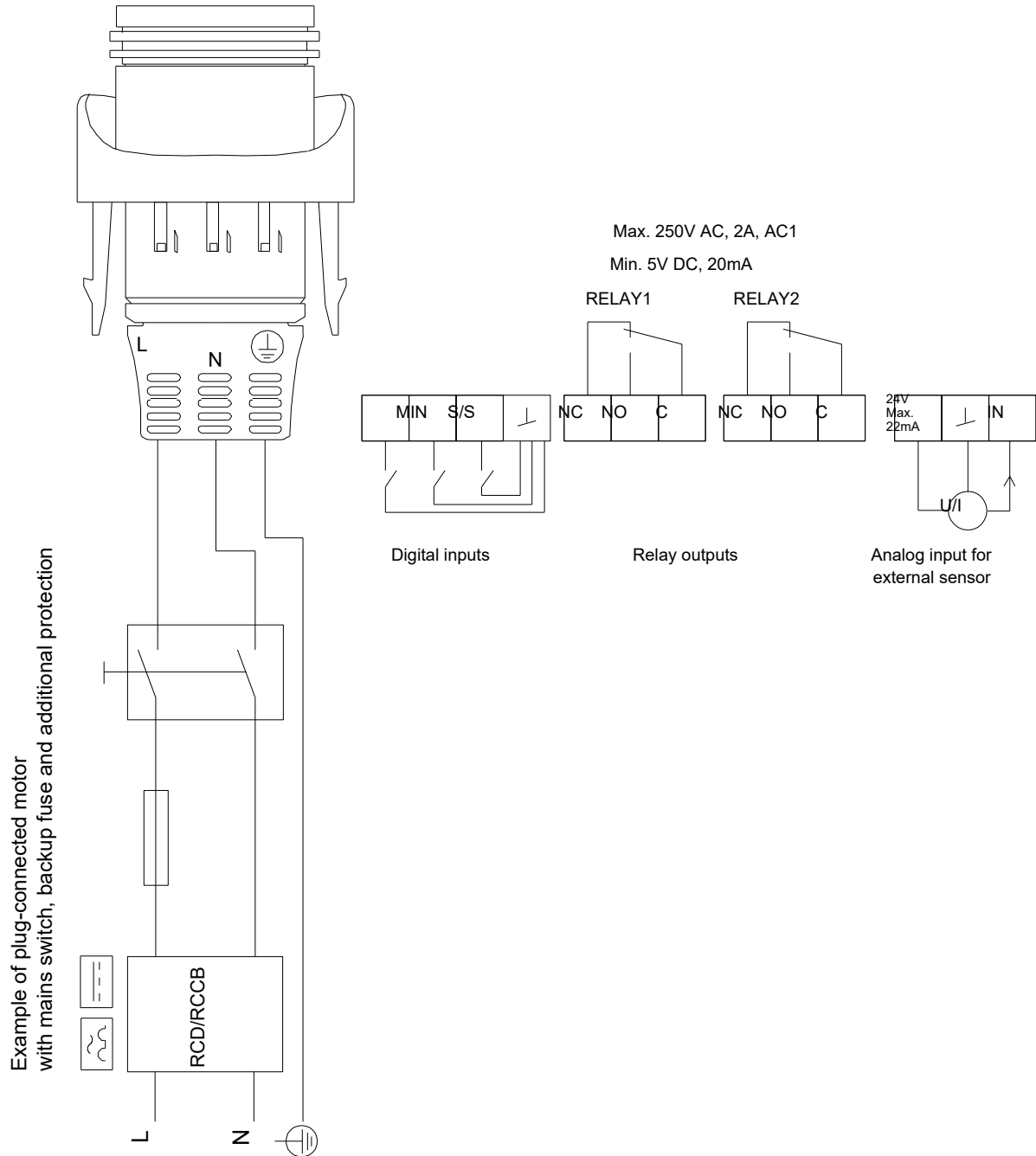


## 97924274 MAGNA3 40-60 F



Poznámka! Všechny jednotky musí být v[mm] jestliže není uvedeno jinak.  
Poznámka: tento zjednodušený rozměrový náčrtek nezobrazuje všechny detaily.

## 97924274 MAGNA3 40-60 F



Upozornění! Všechny jednotky jsou v [mm], pokud není uvedeno jinak!