

MINICAL® - VALCAL® Automatické odvzdušňovací ventily



serije 5020 - 5021 - 5022



01054/12 CZ



Funkce

Automatické odvzdušňovací ventily jsou navrženy k separaci plyných částic. Ty se akumulují v otopných a chladicích systémech. Díky automatickým odvzdušňovacím ventilům dochází k odstranění plynů bez nutnosti manuálního zásahu do systému. Tímto se předchází škodlivým jevům, které negativně ovlivňují chování systému. Mezi škodlivé jevy patří:

- koroziju usled kiseonika;
- vazdušne džepove u grejnim telima;
- kavitaciju u cirkulacionim pumpama.



Produktová řada

Série 5020 MINICAL® Automatický odvzdušňovací ventil	rozměry 3/8" a 1/2" M
Série 5020 MINICAL® Automatický odvzdušňovací ventil, povrchová úprava chrómem	rozměry 3/8" a 1/2" M
Série 5020 MINICAL® Automatický odvzdušňovací ventil, s hygroskopickým bezpečnostním vrškem	rozměry 3/4" a 1" M
Série 5020 MINICAL® Automatický odvzdušňovací ventil, s hygroskopickým bezpečnostním vrškem, povrchová úprava chrómem	rozměry 3/4" a 1" M
Série 5021 MINICAL® Automatický odvzdušňovací ventil, s automatickým uzavíracím kohoutem	rozměry 3/8" a 1/2" M
Série 5021 MINICAL® Automatický odvzdušňovací ventil, s automatickým uzavíracím kohoutem, povrchová úprava chrómem	rozměry 3/8" a 1/2" M
Série 5022 VALCAL® Automatický odvzdušňovací ventil, povrchová úprava chrómem	rozměry 1/4", 3/8" a 1/2" M

Technické specifikace

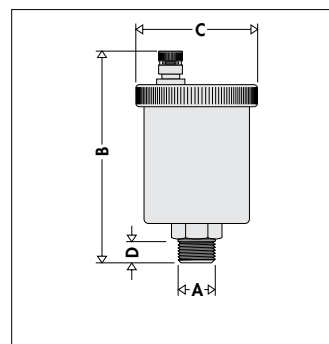
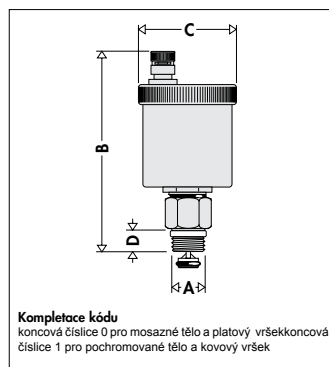
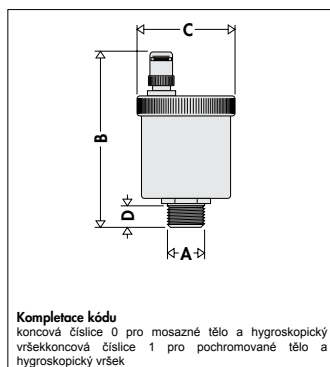
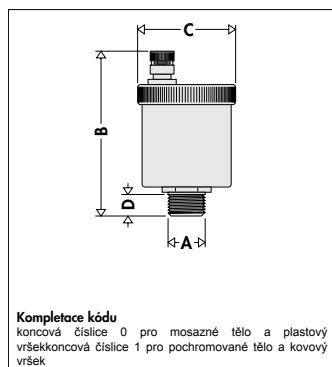
Materiály:

Tělo a víko:	mosaz EN 12165 CW617N
Plovák:	PP
Vřeteno uzávěru:	mosaz EN 12164 CW614N
Pružina:	nerezová ocel
Těsnění:	EPDM
Těsnění uzavíracího kohoutu:	PTFE

Funkční charakteristiky:

Médium:	voda a směsi vody a glykolu
Max. procentuální podíl glykolu ve směsi:	30%
Max. provozní tlak:	10 barů
Max. tlak na výstupu:	5020, 5021: 2,5 baru 5022: 4 bar
Max. provozní teplota:	5020, 5022: 120°C 5021: 110°C

Rozměry



Kód	A	B	C	D	Hmotn. (kg)
50203.	3/8"	79	Ø 48	11	0,18
50204.	1/2"	79	Ø 48	11	0,18

Kód	A	B	C	D	Hmotn. (kg)
50205.	3/4"	86	Ø 48	11	0,18
50206.	1"	86	Ø 48	11	0,18

Kód	A	B	C	D	Hmotn. (kg)
50213.	3/8"	96	Ø 48	11	0,21
50214.	1/2"	96	Ø 48	11	0,23

Kód	A	B	C	D	Hmotn. (kg)
50221	1/4"	94	Ø 55	9	0,29
502231	3/8"	97	Ø 55	11	0,29
502241	1/2"	97	Ø 55	11	0,29

Princip funkce

Akumulace vzduchu v těle ventilu způsobí pokles plováku a tak dojde k otevření ventilu. Ventil tedy odpouští vzduch pokud se tlak v systému dostane pod hodnotu maximálního výstupního tlaku.

Konstrukční detaily

Hygroskopický vršek

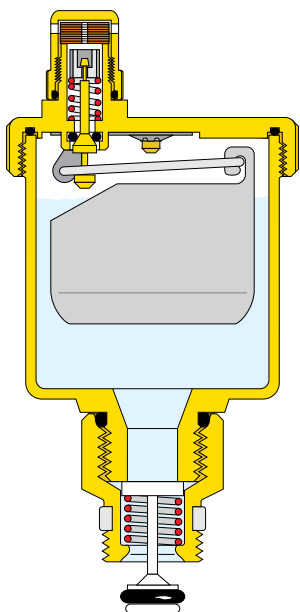
Všechny produkty MINICAL a VALCAL jsou vybaveny bezpečnostním hygroskopickým vrškem. Jeho funkce je založena na speciální vlastnosti disků z celulózových vláken, které působí jako těsnění. Jakmile se tyto disky navlhčí, dochází ke zvětšení jejich objemu o 50% a tak utěsní a uzavřou ventil.

Tímto způsobem se předchází škodám, které by vznikly, pokud by z ventilu unikala kapalina.

Produkty s uzávěrem

Automatický uzavírací ventil uzavírá napojení ventilu na systém a je vybaven těsnícím O-kroužkem z EPDM.

Uspodňuje údržbu a umožňuje inspekci ventilu uzavřením přívodu vody do odvzdušňovacího ventilu.



Průtokové křivky

Upouštění vzduchu (při plnění systému)



Instalace

- Ventil se instaluje ve svislé poloze, v místě pro umístění odvzdušňovacího ventilu na rozdělovači, na stoupačkách, a obecně v těch místech systému, kde lze předpokládat hromadění vzduchu a tvorbu vzduchových kapes.
- Při výkonu funkce ventilu musí být u standardní verze vršek na ventilu povolen, zatímco u verze s hygroskopickým vrškem je tento třeba ručně dotáhnout. - Nedoporučujeme umísťovat ventil do míst, kde by mohl být vystaven mrazu. Pro tato místa je možné použít automatický odvzdušňovač Caleffi Maxcal série 501.
- Nedoporučujeme umísťovat ventil do míst, kde by mohl být vystaven mrazu. Pro tato místa je možné použít automatický odvzdušňovač Caleffi Maxcal série 501.
- Při instalaci ventilu v místech s omezenými možnostmi revize ventilu doporučujeme vyměnit standardní čepičku za hygroskopickou čepičku série 5620.

Oprema

- Pro odvzdušňovací ventily série 5020 a 5022 je možné použít také zpětný ventil série 561. Napojení 3/8" a 1/2". K dostání je buď v mědi, či ve variantě s povrchovou úpravou chromem. Na závitě je PTFE těsnění.
- Hygroskopický vršek AQUASTOP série 5620 pro MINICAL a VALCAL je k dostání v mědi, či ve variantě s povrchovou úpravou chromem.
- Protipodtlakový vršek série 5621 pro odvzdušňovací ventily sérií MINICAL a VALCAL.



TECHNICKÉ SHRNUŤÍ

Série 5020

Automatický odvzdušňovací ventil. 3/8" M (nebo 1/2" M) napojení přes závit. Varianty z mosazi, či s povrchovou úpravou chromem. Mosazné tělo a víko, PP plovák, mosazné vřeteno uzávěru, EPDM O-kroužky. Médium: voda a směsi glykolu. Maximální procentuální podíl glykolu ve směsi 30%. Maximální provozní tlak 10 barů, maximální výstupní tlak 2,5 baru. Maximální provozní teplota 120°C.

Série 5020

Automatický odvzdušňovací ventil. 1/2" M (nebo 3/4" M) napojení přes závit. Varianty z mosazi, či s povrchovou úpravou chromem. Mosazné tělo a víko, PP plovák, mosazné vřeteno uzávěru, EPDM O-kroužky. Médium: voda a směsi glykolu. Maximální procentuální podíl glykolu ve směsi 30%. Maximální provozní tlak 10 barů, maximální výstupní tlak 2,5 baru. Maximální provozní teplota 120°C. Včetně hygroskopického bezpečnostního vršku.

Série 5021

Automatický odvzdušňovací ventil s automatickým uzavíracím kohoutem. 3/8" M (nebo 1/2" M) napojení přes závit. Varianty z mosazi, či s povrchovou úpravou chromem. Mosazné tělo a víko, PP plovák, mosazné vřeteno uzávěru, EPDM O-kroužky. Médium: voda a směsi glykolu. Maximální procentuální podíl glykolu ve směsi 30%. Maximální provozní tlak 10 barů, maximální výstupní tlak 2,5 baru. Maximální provozní teplota 110°C.

Série 5022

Automatický odvzdušňovací ventil. 1/4" M (3/8", 1/2" M) napojení přes závit. S povrchovou úpravou chromem a kovovým vrškem. Mosazné tělo a víko, PP plovák, mosazné vřeteno uzávěru, EPDM O-kroužky. Médium: voda a směsi glykolu. Maximální procentuální podíl glykolu ve směsi 30%. Maximální provozní tlak 10 barů, maximální výstupní tlak 4 bary. Maximální provozní teplota 120°C.

Právo na změnu našich produktů a jim příslušných technických údajů obsažených v této publikaci je vyhrazeno, a to kdykoli a bez předcházejícího upozornění.