

**Počet** **Popis**

1 ALPHA1 25-80 130



Pozn.: obr. výrobku se může lišit od skuteč. výrobku

Výrobní č.: Na vyžádání

ALPHA1 je vysoce účinné oběhové čerpadlo vybavené elektronicky komutovaným motorem a určené pro cirkulaci kapalin v topných a klimatizačních soustavách.

Čerpadlo ALPHA1 je vybaveno inteligentním řízením a nabízí tři řídicí režimy: konstantní tlak, proporcionální tlak a konstantní křivku. Každý režim je možné nastavit na tři rychlosti.

Instalační konektor umožňuje rychlé a snadné elektrické připojení bez použití nářadí.

Automatické samoodvzdušnění a ochrana proti provozu nasucho zajišťují tichý provoz a spolehlivost čerpadla.

Výrobek se vyznačuje zesíleným spouštěcím momentem, který snižuje riziko ucpání nečistotami, magnetitem a usazeninami vodního kamene. Pokud přesto dojde k zablokování čerpadla, což je nepravděpodobné, motor se opakovaně pokouší nastartovat s nejvyšším možným kroutícím momentem, čímž je zajištěn rozběh i v náročných podmínkách.

Keramická hřídel a ložiska mají minimální opotřebitelnost, což vede k delší životnosti a snížené pravděpodobnosti hluku v soustavě, který by mohl vznikat vinou opotřebení ložisek a jejich větší vůle.

Identifikace a řešení poruchy je snadné díky zobrazení chybových symbolů na ovládacím panelu čerpadla.

**Kapalina:**

Čerpaná kapalina: Voda  
Rozsah teploty kapaliny: -10 .. 110 °C  
Vybraná teplota kapaliny: 60 °C  
Hustota: 983.2 kg/m<sup>3</sup>

**Technické parametry:**

Jmenovitý průtok: 2.43 m<sup>3</sup>/h  
Jmen. dopravní výška: 3.76 m  
Orientace hlavy čerpadla: 9H  
Teplotní třída TF: 110  
Schválení: CE,VDE

**Materiály:**

Těleso čerpadla: Litina  
EN 1561 EN-GJL-150  
ASTM A48-150B  
Oběžné kolo: Kompozit  
PES+30% GF

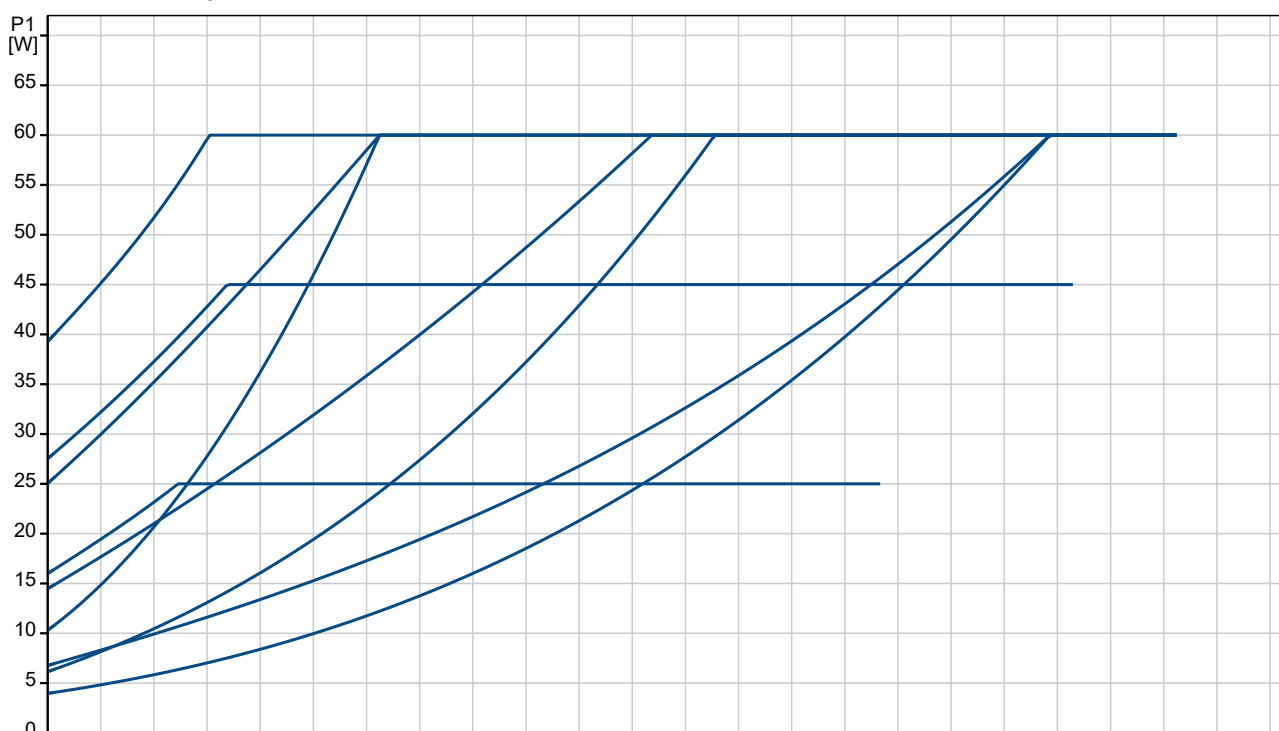
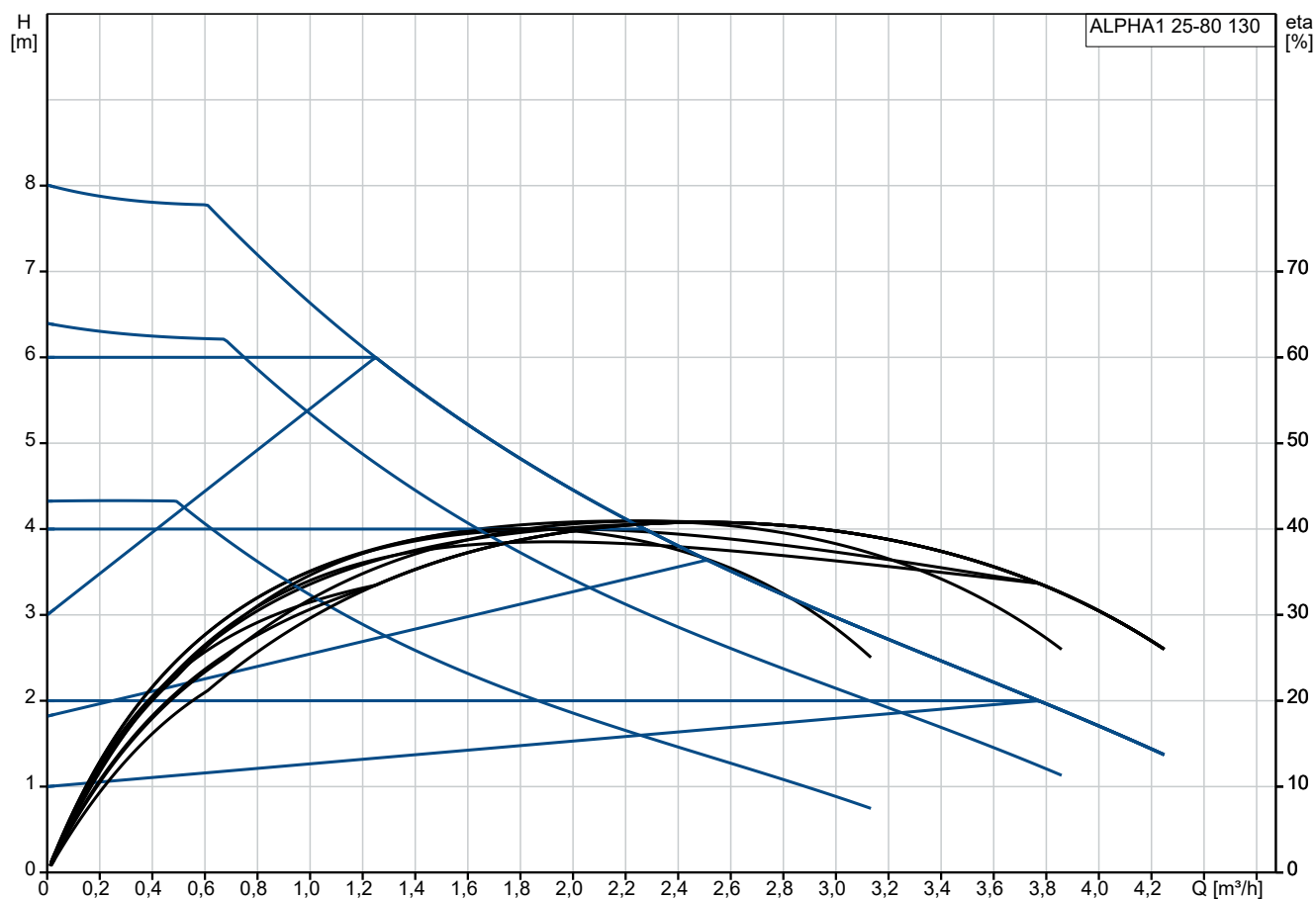
**Instalace:**

Rozsah okolní teploty: 0 .. 55 °C  
Maximální provozní tlak: 10 bar  
Typ připojení: G

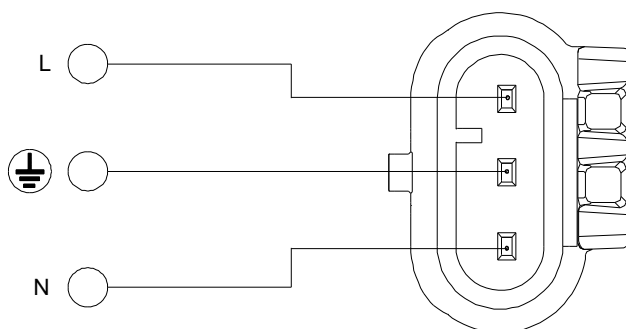
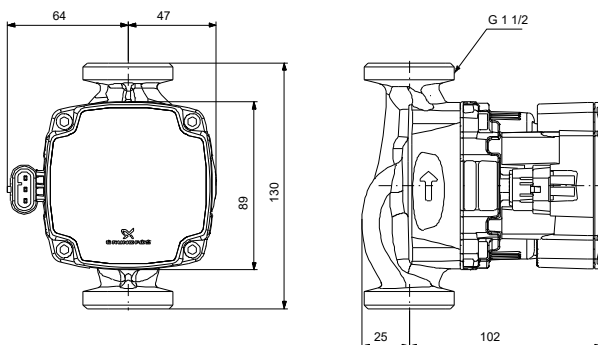
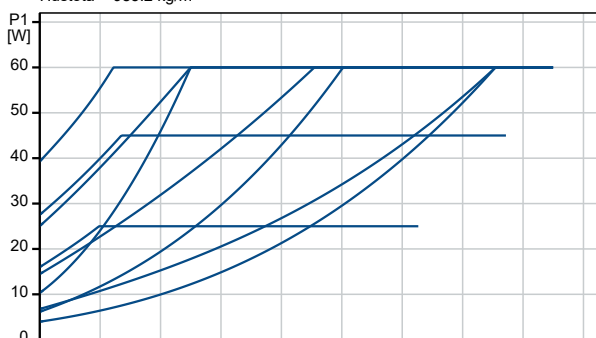
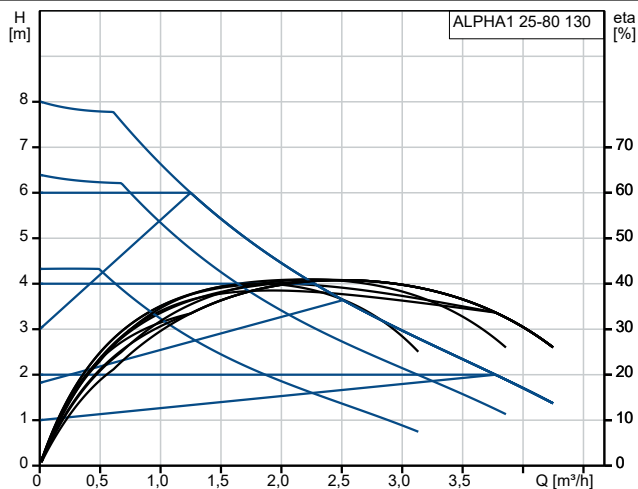
**Počet** | **Popis**

1	Velikost připojení:	1 1/2 inch
	PN pro potrubní přípojku:	PN 10
	Délka port-port:	130 mm
	Elektrické údaje:	
	Min. příkon P1:	4 W
	Napájecí vstup P1:	60 W
	Frekvence el. sítě:	50 / 60 Hz
	Jmenovité napětí:	1 x 220-240 V
	Maximální spotřeba proudu:	0.06 A
		0.6 A
	Krytí (IEC 34-5):	IP44
	Třída izolace (IEC 85):	F
	Tepelná ochrana:	Electronic
	Jiné:	
	Energie (EEI):	0.20
	Čistá hmotnost:	1.86 kg
	Hrubá hmotnost:	2.06 kg
	Přepravní objem:	0.004 m <sup>3</sup>
	Země původu:	RS
	Číslo tarifu:	84137030

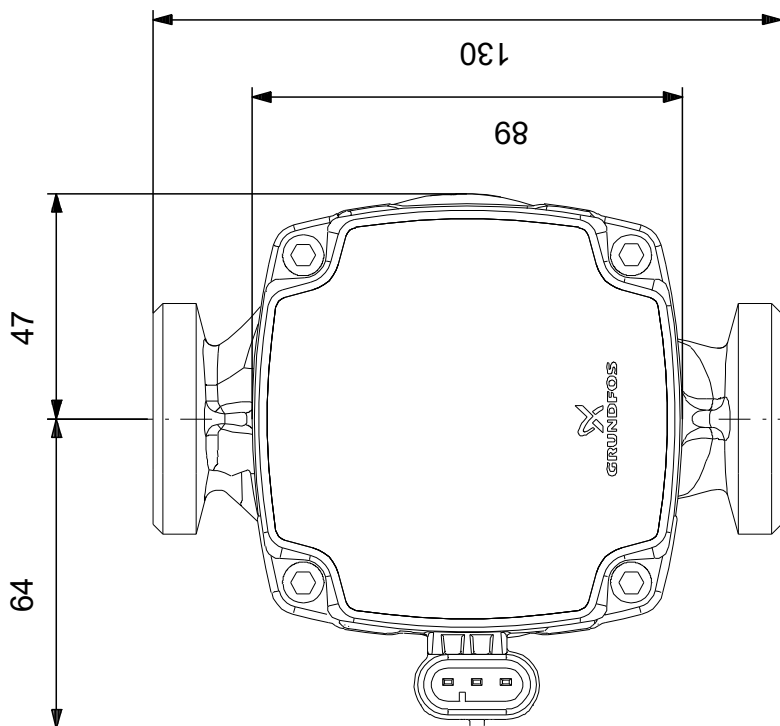
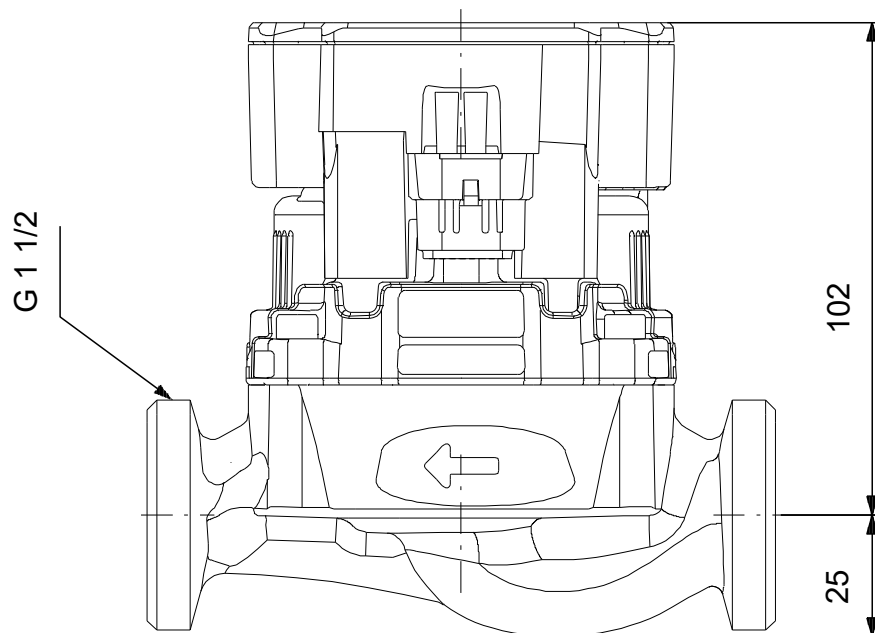
## Na vyžádání ALPHA1 25-80 130



Popis	Hodnota
<b>Všeobecná informace:</b>	
Název výrobku:	ALPHA1 25-80 130
Objednávací číslo:	Na vyžádání
EAN kód:::	Na vyžádání
<b>Technické parametry:</b>	
Jmenovitý průtok:	2.43 m <sup>3</sup> /h
Jmen. dopravní výška:	3.76 m
Max. dopr. výška:	80 dm
Orientace hlavy čerpadla:	9H
Teplotní třída TF:	110
Schválení:	CE, VDE
Model:	D
<b>Materiály:</b>	
Těleso čerpadla:	Litina EN 1561 EN-GJL-150
	ASTM A48-150B
Oběžné kolo:	Kompozit PES+30% GF
<b>Instalace:</b>	
Rozsah okolní teploty:	0 .. 55 °C
Maximální provozní tlak:	10 bar
Typ připojení:	G
Velikost připojení:	1 1/2 inch
PN pro potrubní přípojku:	PN 10
Délka port-port:	130 mm
<b>Kapalina:</b>	
Čerpaná kapalina:	Voda
Rozsah teploty kapaliny:	-10 .. 110 °C
Vybraná teplota kapaliny:	60 °C
Hustota:	983.2 kg/m <sup>3</sup>
<b>Elektrické údaje:</b>	
Min. příkon P1:	4 W
Napájecí vstup P1:	60 W
Frekvence el. sítě:	50 / 60 Hz
Jmenovité napětí:	1 x 220-240 V
Maximální spotřeba proudu:	0.06 A 0.6 A
Krytí (IEC 34-5):	IP44
Třída izolace (IEC 85):	F
Tepelná ochrana:	Electronic
<b>Jiné:</b>	
Energie (EEI):	0.20
Čistá hmotnost:	1.86 kg
Hrubá hmotnost:	2.06 kg
Přepravní objem:	0.004 m <sup>3</sup>
Země původu:	RS
Číslo tarifu:	84137030

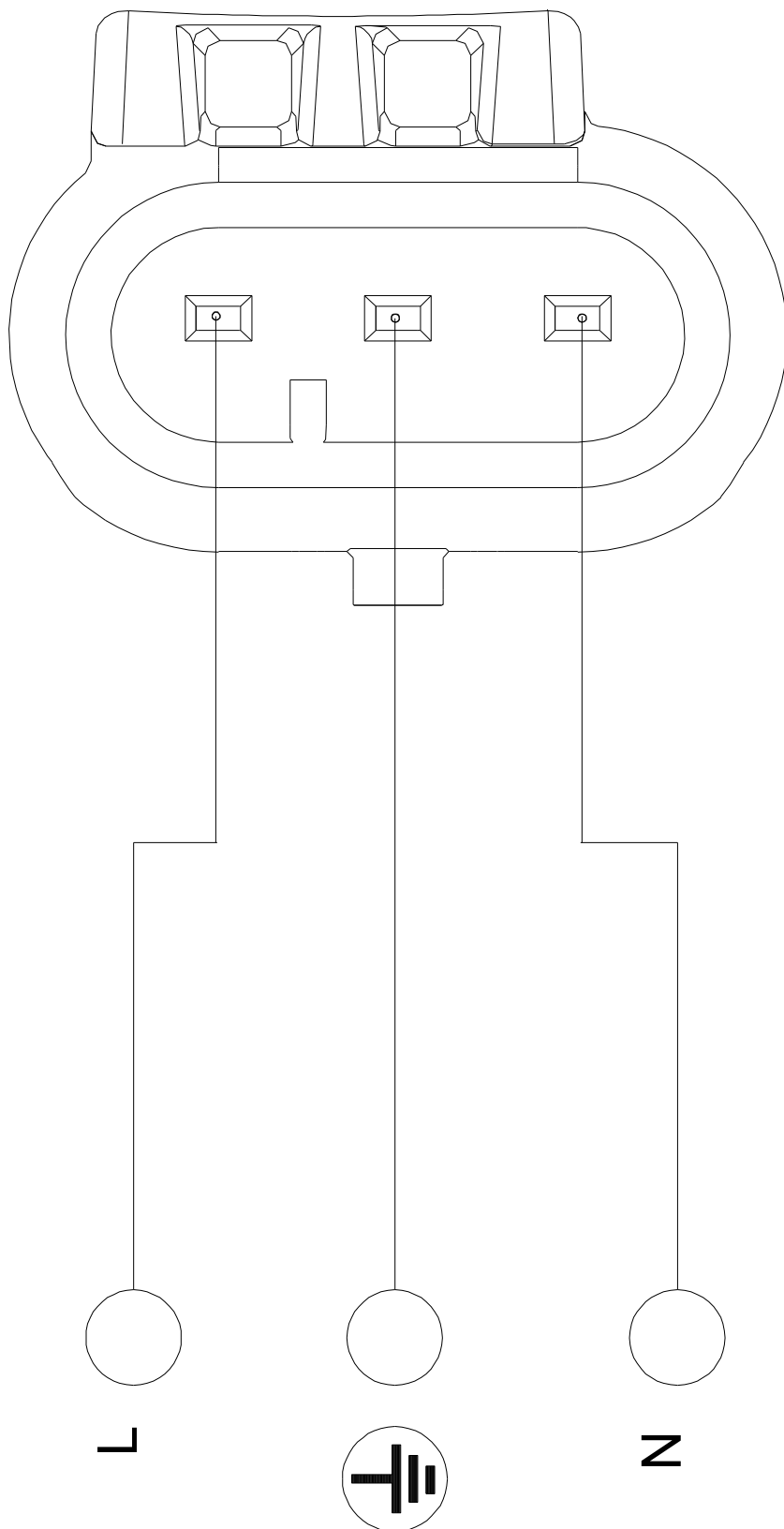


## Na vyžádání ALPHA1 25-80 130



Poznámka! Všechny jednotky musí být v[mm] jestliže není uvedeno jinak.  
Poznámka: tento zjednodušený rozměrový náčrtek nezobrazuje všechny detaily.

## Na vyžádání ALPHA1 25-80 130



Upozornění! Všechny jednotky jsou v [mm], pokud není uvedeno jinak!